

UPUTE ZA UPOTREBU

Staklena rašpica za nokte L'allure

Paket uključuje:

- 1x Staklena rašpica za nokte
- 1x Futrola

Specifikacije:

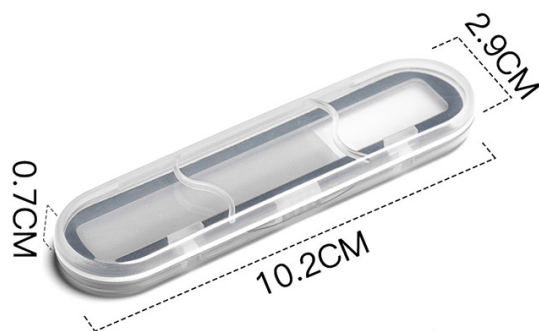
Rašpica za nokte izrađena je od visokokvalitetnog staklenog materijala, tako da se može koristiti dulje od 1 godine. Čestice njezine površine izuzetno su nježne prema glatkoj i prozirnoj opni gornjih slojeva nokta. Mala je i prikladna za stavljanje u kozmetičku torbicu.

Upute za upotrebu:

Rašpica za nokte je jednostavna za korištenje i prikladna je za profesionalnu ili kućnu upotrebu.

Možete je koristiti na početku manikure da biste kreirali prekrasan oblik noktiju.

Pomoću nje uklonite višak lak naljepnica da biste postigli zaglađene i uredno oblikovane nokte.



L'ALLURE

de Parisienne

info@lallure.si

Ponoviška 11D

1270 Litija

Slovenia